

ООО "ПИРИС"

# PIRIS

## Техническая документация

Шкаф управления насосом 3 кВт

Частотный преобразователь с одним насосом

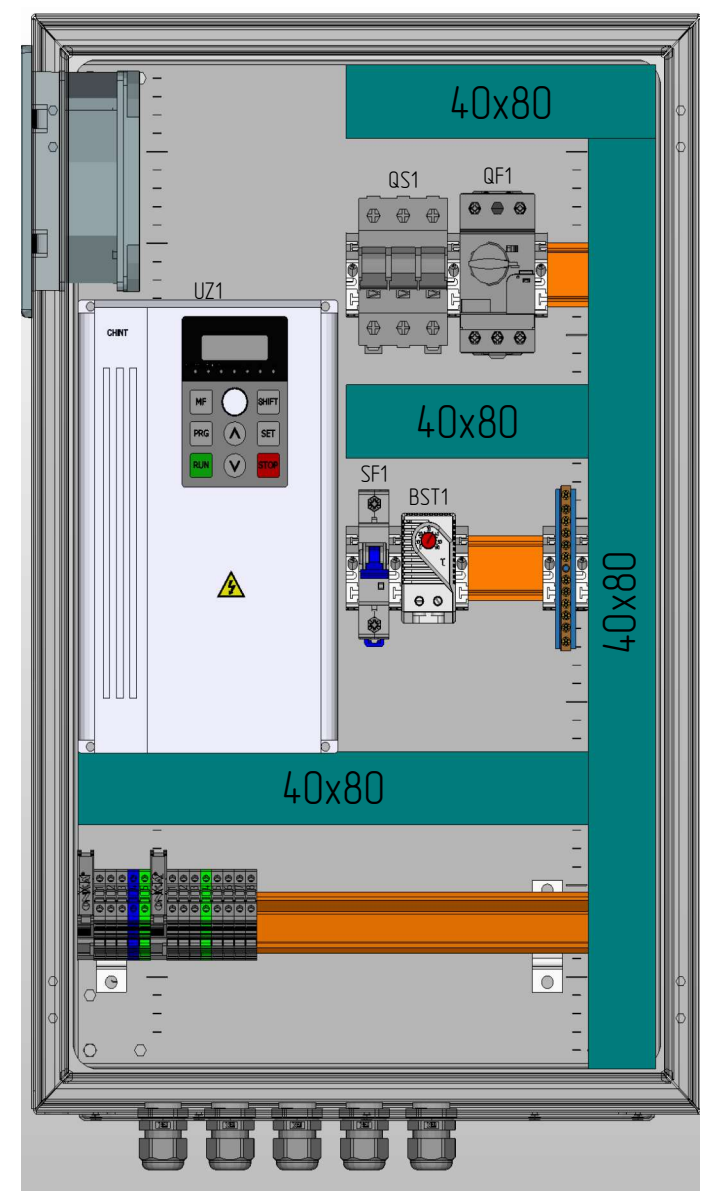
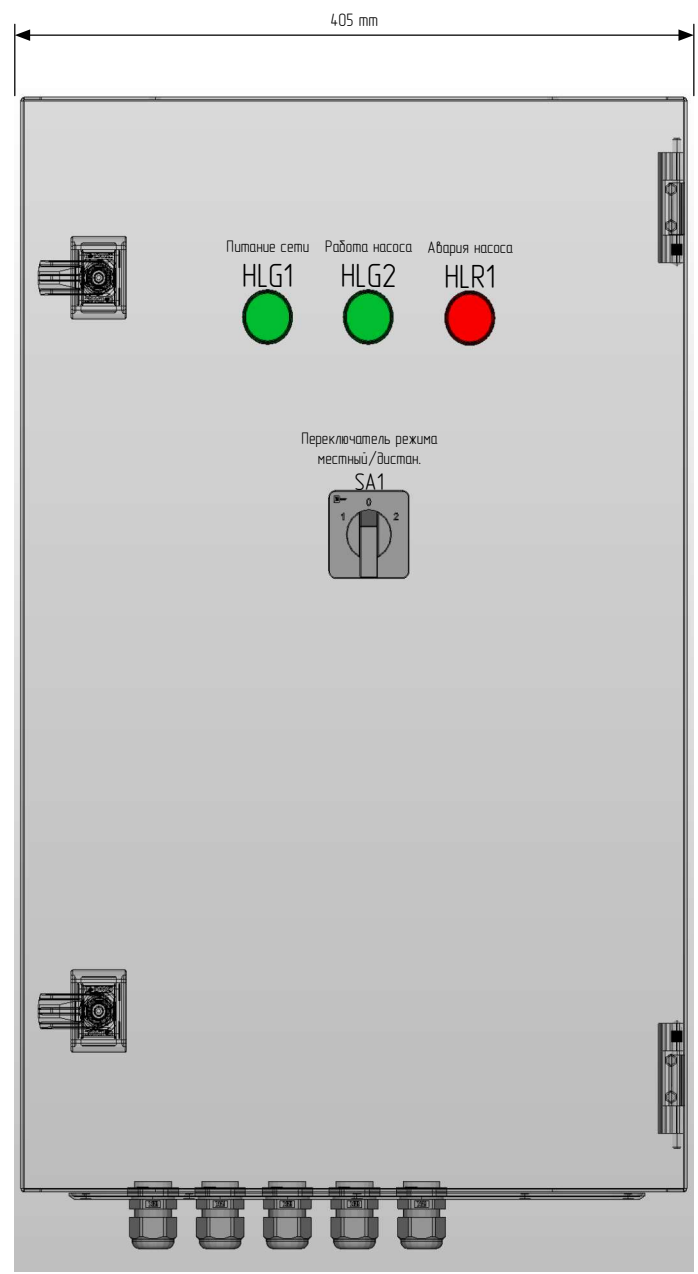
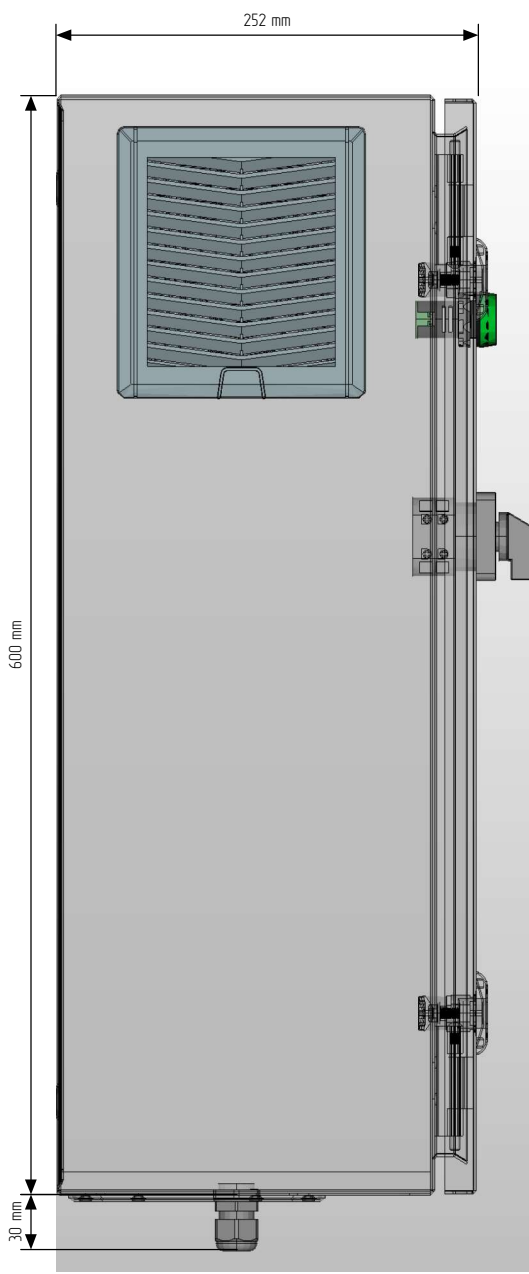
*ШУН-PRS-1-3-ПЧ*

Опис. и парам.	
Номенкл.	
Контакты	

# Содержание

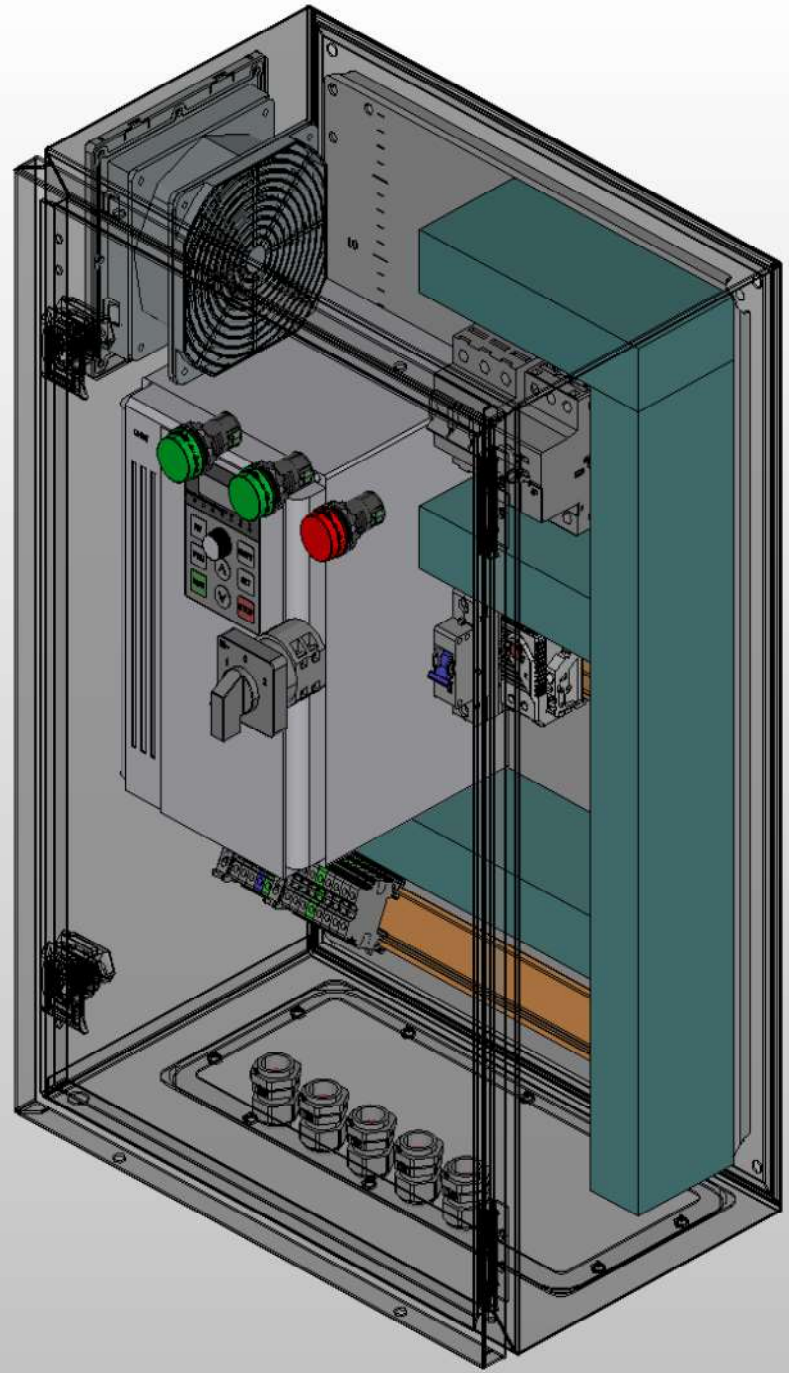
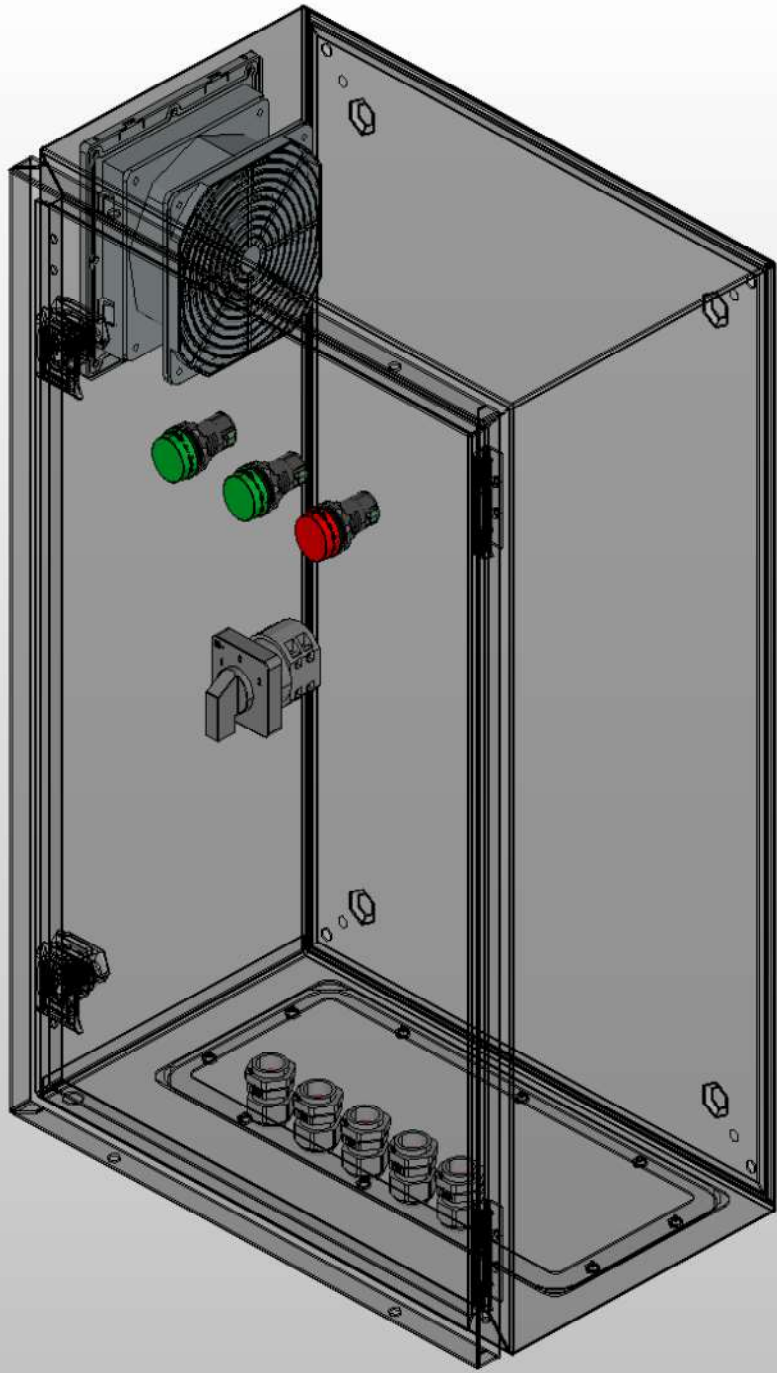
Лист	Название
1	Титульный лист
2	Содержание
3	Габаритный чертеж
4	Габаритный чертеж.3D-модель
5	ЭЭ. Схема электрическая принципиальная
6	Спецификация клеммника
7	Групповая спецификация изделий

Инв. № подл.		Подл. и дата				Листов
Ред.	Листов	№ докум	Подп	Дата		



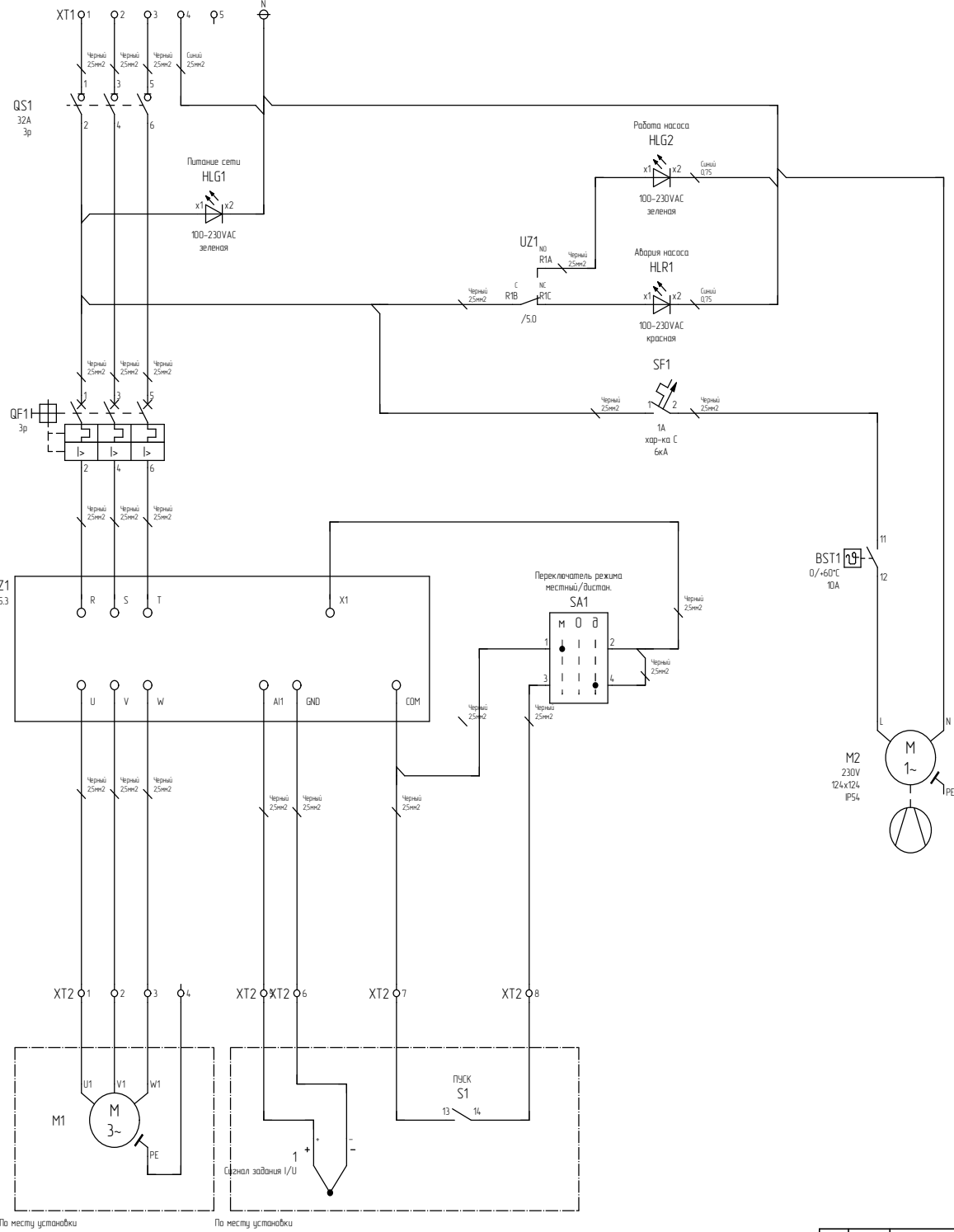
Инд. № подл.	
Подп. и дата	

Ред.	Листов	№ докум.	Подп.	Дата



Изд. № подл.	
Подп. и дата	

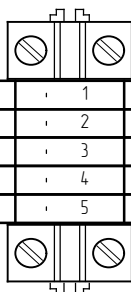
Ред.	Листов	№ докум	Подп	Дата



Инв. № подл.	
Подп. и дата	

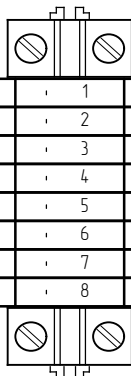
Ред.	Листов	№ докум.	Подп.	Дата	Листов
					5

### XT1



XT1:1			· 1		1	QS1
XT1:2			· 2		3	QS1
XT1:3			· 3		5	QS1
XT1:4			· 4		x2	HLG1
XT1:5			· 5			

### XT2



XT2:1	M1	U1	· 1		U	UZ1U
XT2:2	M1	V1	· 2		V	UZ1V
XT2:3	M1	W1	· 3		W	UZ1W
XT2:4	M1	PE	· 4			
XT2:5	1	+	· 5		A11	UZ1A11
XT2:6	1	-	· 6		GND	UZ1GND
XT2:7	S1	13	· 7		COM	UZ1COM
XT2:8	S1	14	· 8		3	SA1

Инв. № подл.	Подл. и дата				
Инв. № подл.	Подл. и дата	Ред.	Листов	№ докум	Подп

Формат	Зона	Поз.	Обозначение	Наименование	Кол	Примечание
				<i>Размещение изделия, клемма</i>		
			B	Зажим на DIN-рейку пластиковый 1 винт	8	
			BST1	Термостат для вентиляторов (0/+60°C), IP20, 250V/120V AC	1	
			HLG1;HLG2	Сигнальная лампа, 100-230VAC, 22мм, IP65, зеленая	2	
			HLR1	Сигнальная лампа, 100-230VAC, 22мм, IP65, красная	1	
			M2	Вентилятор с фильтром 52 м³/ч 124x124 мм IP54	1	
			N	Шина N "ноль" на DIN-изоляторе, сечение 6x9, 12 вводов, In=100A	1	
			PG	Сальник IP54 d отв. 21 мм / d провод. 10-14 мм	5	
			QF1	Мотор-автомат с поворотной ручкой, 3 полюса	1	
			QS1	Выключатель нагрузки модульный, ЗР, 32А, 3М	1	
			SA1	Переключатель, 1P, 20А, тип 1-0-2, 1NO на 1_0_2, на дверь, фронт IP65	1	
			SF1	Автоматический выключатель постака 1P 10А 250В 6кА х-ка С	1	
			U1	Корпус сварной навесной серии ST с М/П. Размер: 600 x 400 x 250 мм (В x Ш x Г)	1	
			U5;U6;U9	DIN-рейка перфорированная OMEGA 35X15X2000	3	
			U7;U8	Кронштейн для установки DIN-рейки под углом	2	
			UZ1	Преобразователь частоты, 3кВт, 3Ф, перегрузка 120%	1	
			XT1;XT2	Ограничитель на DIN-рейку, серий 9,8мм с грубой маркировкой для MRK/OPK клемм с винтом	2	
			XT1;XT2	Проходная клемма, Винтовое соединение, 4 ттл, 750 V, 32 А, Серая	10	
			XT1	Проходная клемма, Винтовое соединение, 4 ттл, 750 V, 32 А, Синяя	1	
			XT1;XT2	Заземляющая проходная клемма 4 ттл, 750 V, 32 А, Серая	2	
			40x80	Канал кабельный перфорир. (ВxШ 80x40мм.)	4	

Подл. и дата

Инв. № подл.

Листов

7